

FOTOVECI

CZ Návod

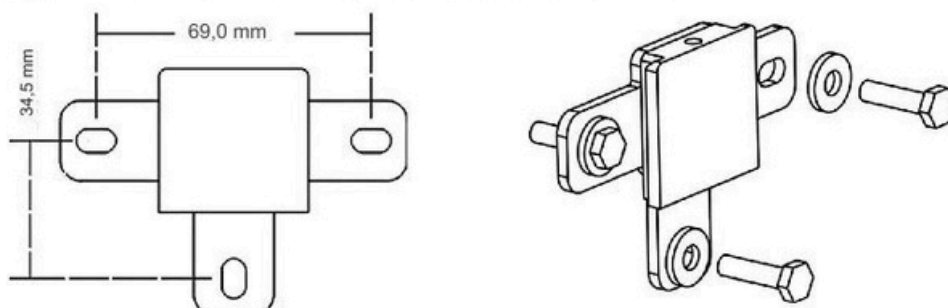
**Čtyřkřídlý 3D LED Hologramový
Holografický Projektor.**



F.

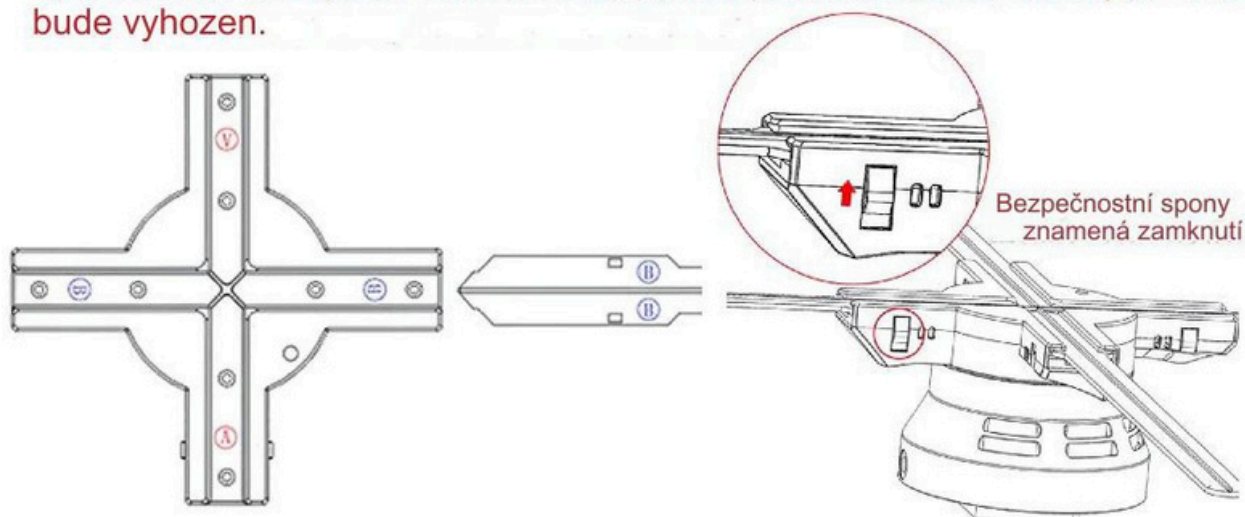
Instalovat

1. Vyberte místo instalace, nejprve nainstalujte upevňovací držák, vzdálenost mezi otvory je znázorněna níže.

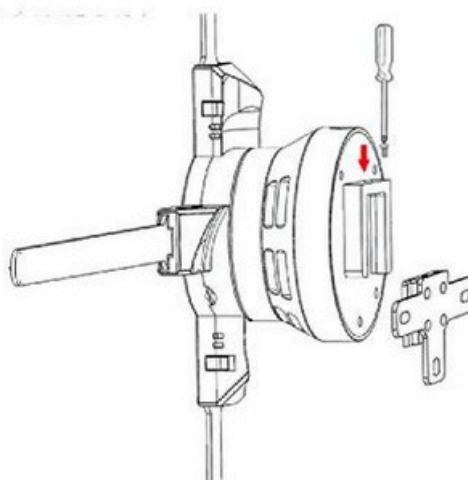


2. Nainstalujte světelné pásy, současně stiskněte bezpečnostní přezku na obou stranách ramene hlavního rámu, poté vložte světelný pásek A nebo B do ramene světla, nezapomeňte zkontrolovat, zda je bezpečnostní přezka zcela odpružená a zajištěná.

Upozornění na nebezpečí: Pokud není bezpečnostní přezka uzamčena, světelný proužek bude vyhozen.



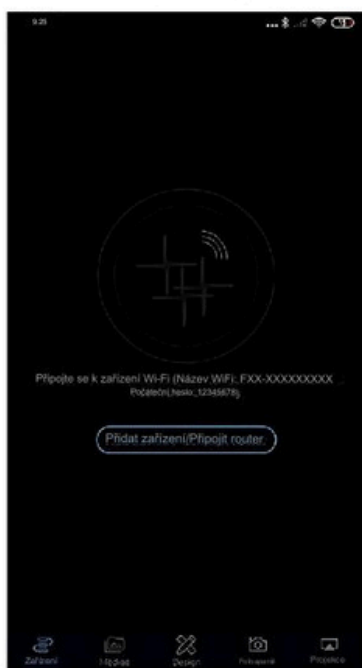
3. Po vložení světelné lišty zavěste hlavní rám na právě nainstalovaný držák, poté našroubujte pojistný šroub, instalace je dokončena, jak je znázorněno na obrázku níže.



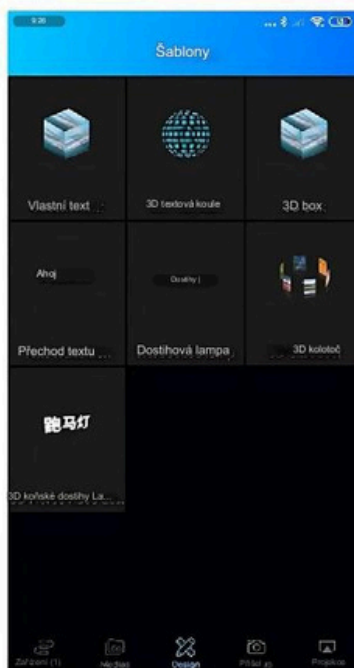
1. Připojte napájení, svítí čtyři světelné pásy běžící ve formě lucerny. Výchozí nastavení je, že se spouštěcí zařízení neotáčí, je ovládáno dálkovým ovladačem nebo propojením s aplikací. Pro stažení aplikace naskenujte kód.



2. Spustíte aplikaci (jak je znázorněno na obrázku 1), poprvé udržte telefon připojený k internetu a ujistěte se, že je aplikace nejnovější verze. Otevřete aplikaci, klikněte na okno "design". I když je trojrozměrná textová koule a další šablony aktualizovány, znamená to, že aplikace je nejnovější verzí. (Jak je znázorněno na obrázku 2) (Vezměte si například Android, stejně jako IOS)

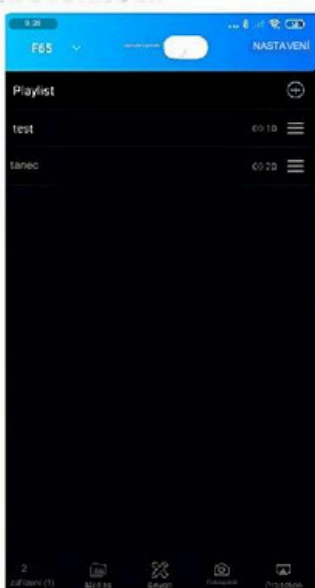


(一)



(二)

3. Klikněte na přidání zařízení, seznam vám zobrazí blízké hotspots, které lze připojit, vyberte F65-XXXXXXXX, F65 odkazuje na typ zařízení, který se liší mezi všemi velikostmi, například velikost 80 je F80-XXXXX XXX. Posledních osm číslic je identifikace zařízení. Heslo WIFI je 12345678, po úspěšném připojení se vraťte na povrch aplikace. (Jak je znázorněno níže) Levý dolní roh zobrazuje zařízení 1, což znamená, že již bylo připojeno jedno zařízení. Upozornění: pokud se zařízení po návratu na plochu aplikace nepřipojilo, vypněte aplikaci a restartujte ji.

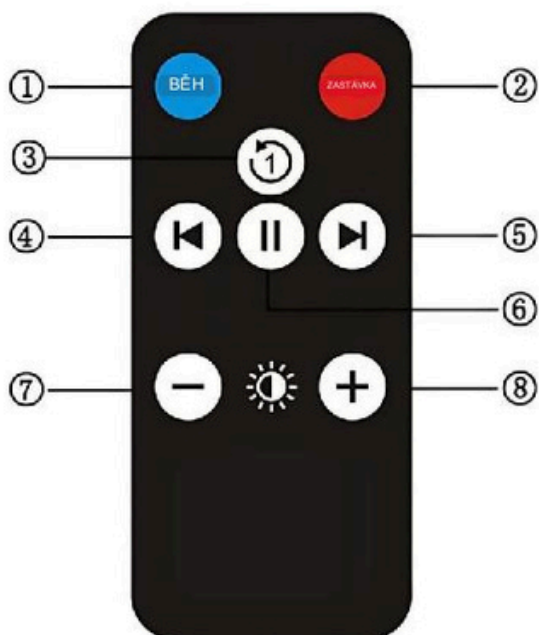


(三)



(四)

Ovládaní skrz ovládač.



1. Spustit
2. Vypnout
3. Zapnout smyčku aktuálního videa
4. Předěšlý video
5. Následující video
6. Pozastavit
7. Snížit jas
8. Zvýšit jas